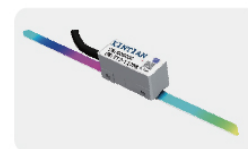


✂ 电工    ↻ 光学仪器  
✿ 电子    🌿 数显系统

直线位移传感器

# 使用说明书



 **上海鑫天精密仪器有限公司**  
Shanghai Xintian Precision Instrument Co., Ltd.

电话：021-54321756

传真：021-54132968

邮箱：shxintian@126.com

网站：www.gschi.com

地址：上海市嘉定区绿苑路488号



企业微信公众号



公司官网

**上海鑫天精密仪器有限公司**  
Shanghai Xintian Precision Instrument Co., Ltd.

# 目 录

## CONTENT

光栅尺介绍及安装-----	1-5页
光栅尺输出信号方式及技术参数-----	6页
JCXE-L系列光栅尺-----	7-9页
JCXE-W系列光栅尺-----	10-11 页
XT2系列反射式光栅尺-----	12-16页
XTMR系列磁栅尺-----	17-24页

### 光栅尺介绍及安装

#### 光栅测量

滚动式光栅线位移传感器由铝型材、光栅尺、安装端盖、读数头和信号电缆(带插头)等部分组成。光栅尺(标尺)固定在铝型材壳体中,定装端盖分别固定在壳体的两端,组成以光栅为基准的测量体。读数头由四裂相指示光栅、光源板、接收板、整形(匹配)板和电缆组成。指示光栅座的侧面装有三只滚珠轴承,指示光栅和光栅的间隙由其定位保证。指示光栅座的上部装有二只滚珠轴承。当读数头和光栅作相对运动时,指示光栅座始终贴在光栅的刻划面和顶部,装在指示光栅两侧的光源和接收板,分别作为光源和光闸莫尔条纹的接收。该光电信号经数显箱处理成为位移数字。这样就完成了光栅对线位移的测量。为便于数显表(箱)的处理,在传感器中,还把莫尔条纹的光电信号经整形(匹配)处理后再由信号电缆输入。简而言之,滚动式光栅线位移传感器是由装有光栅尺的壳体和带有信号电缆的读数头二部分组成。

#### 光电转换

滚动式光栅线位移传感器采用四裂相指示光栅,因此有四组发光、接收系统,零位窗另有独立的发光、接收系统,均取红外二极管和光电三极管作为发光、接收器件。

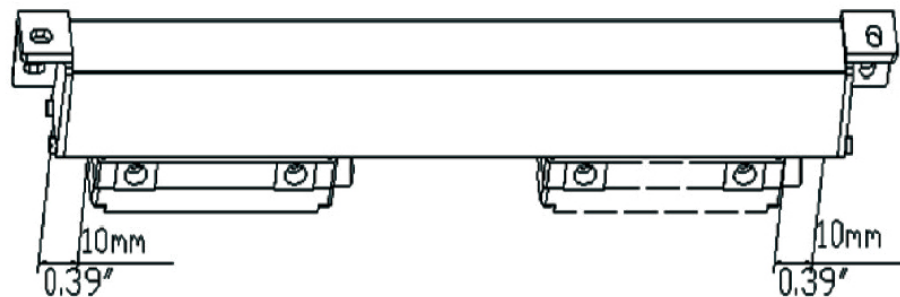
光源由此5VDC经限流电阻供给发光二极管。其工作电流恒定,保证接收信号的稳定。

#### 零窗信号

滚动光栅线位移传感器带有一个零位(参考)窗。当读数头通过标尺上此标记处时,读数头输出1个正脉冲,止脉冲(信号)输入数显表(箱),由它来处理,以获得光栅测T的坐标定位,具体功能视数显表(箱)而定。

#### 光栅尺的安装与检测

1、光栅尺的有效量程应大于设备的最大行程,如果长度不够,应更换较大行程的光栅尺或在设备上加装限位,读数头的终点位置距尺端部应不小于10mm的空间,如下图:



2、光栅尺安装平面,只要是非机加工面,必须于尺身背面加放垫片或用户自制安装垫片,以保证光栅尺与安装面连接的稳定性和可靠性,

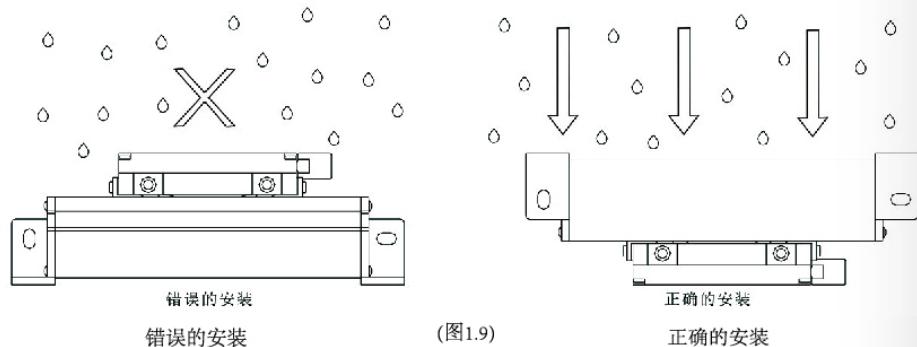
3、使用杠杆表或其它相似仪表校正尺身的平行度时 测头角度必须在正负30度以内(以杠杆表头和表身平行而言),该角度越小越好,若使用百分靠表时(如图2.2、2.3、2.4、2.5),必须使用测头杆与被测面垂直,以确保所测的值为实际精度。

4、光栅尺安装位置的选择,必须考虑下列因素,

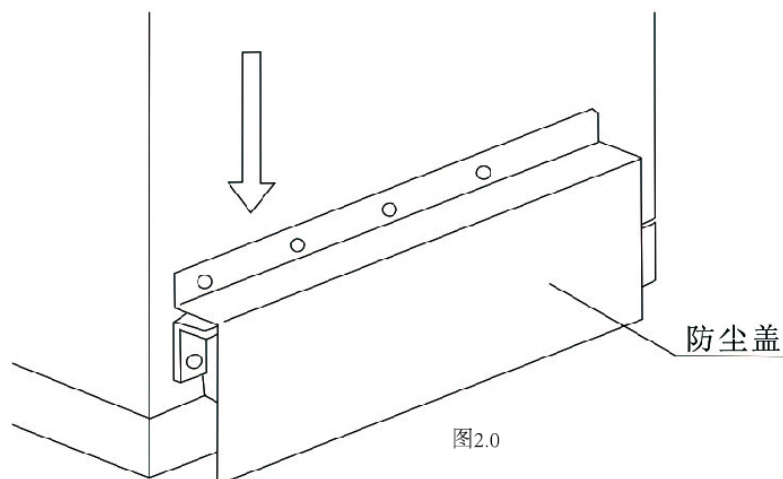
### 光栅尺介绍及安装

#### 一、尽量选择机加工面为安装面

二、光栅尺开口方向必须避开铁屑、油、水、粉尘的直接冲击如图(1.9)。读头连接板的安装长度,在可能的情况下越短越好,且必须考虑到连接板安装面的受力情况,连接板结合读头与移动平台的接口。

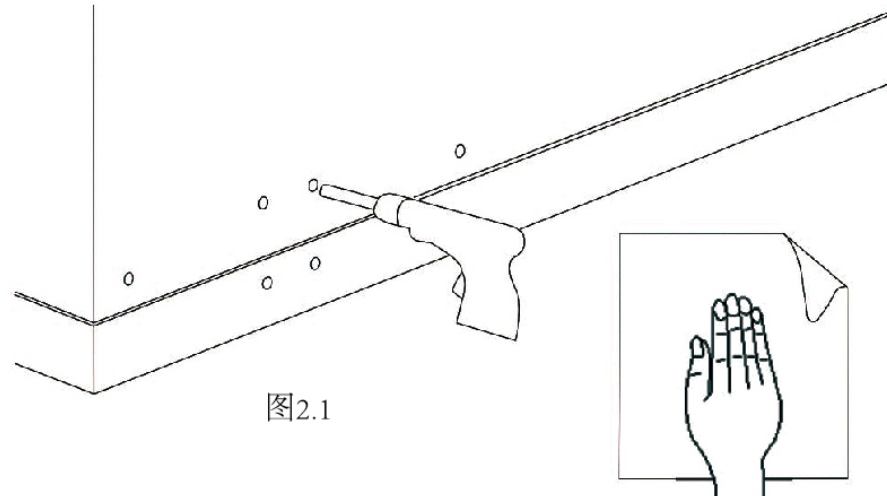


5、防尘罩和尺身之间必须留0.5mm以上的空隙,移动读数头时,避免防尘罩和尺身接触(图2.0)



6、安装螺孔的螺纹深度,最少必须6牙的锁紧深度,受力较大的部份,如支撑数显表架子固定板,必须有8牙以上的锁紧深度,LS系列光栅尺用M4螺丝安装,L系列光栅尺用M5螺丝安装;其它系列的光栅尺可用M5螺丝安装,安装面攻丝后表面去毛刺、去污渍、去油漆(图2.1)

### 光栅尺介绍及安装



7、信号线的固定,必须考虑到全部的相关移动距离,固定位置尽量放在行程中央,并将多余的信号线用线固定好。

8、接地线联接要可靠,并以万用表量读数头外壳到信号处理装置的地端(如数显表的接地端)。确认电阻小于等于3欧。

9、调校光栅尺高度和水平时 必须以光栅尺的长度中心取两边对称点作为调校基准点,任一光栅尺不论在调校水平方向或高度方向时,其调校范围:对尺身而言,以表头距尺身两端的距离各不超过20mm为准,图2.2;对读数头而言,在两个四方基准面之间(图2.3)

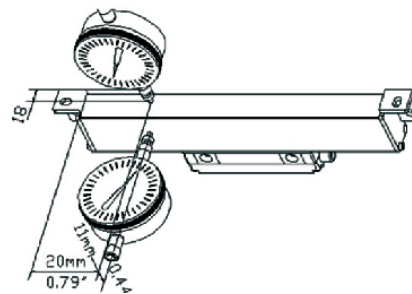


图2.2

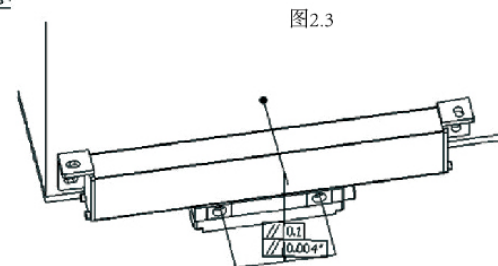
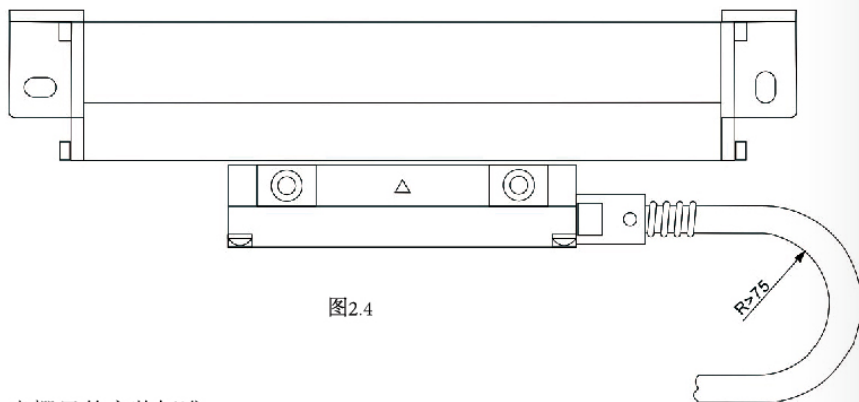


图2.3

光栅尺介绍及安装

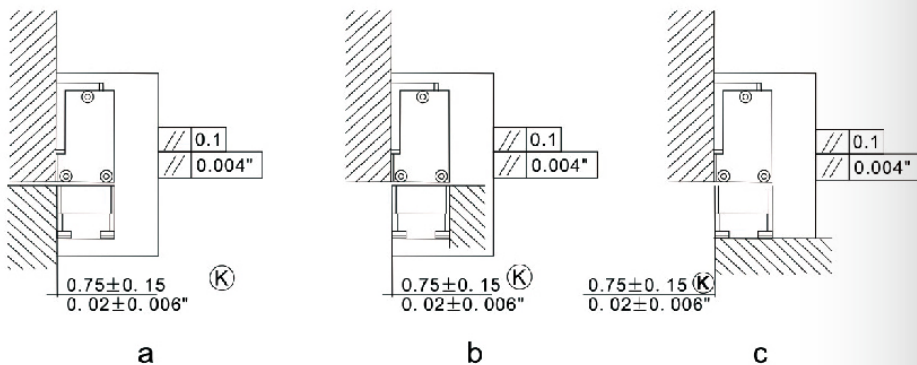
10、光栅尺信号线弯曲半径大于60mm



光栅尺的安装标准

1、安装基准面标准 (图2.5 a b c三种安装方式)

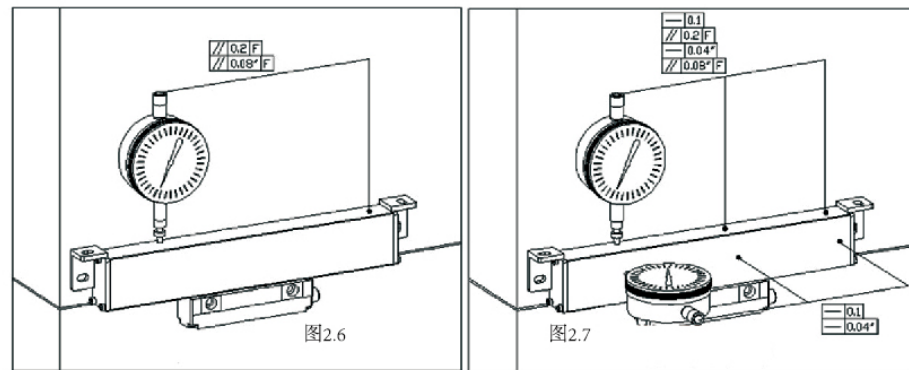
- 一、尺身安装面与读数头安装面平行，安装面之间的平等度 $<0.1\text{mm}$
- 二、尺身安装面与读数头安装面垂直，安装面之间的垂直度 $<0.1\text{mm}$



2、尺身标准 (图2.6 2.7) :

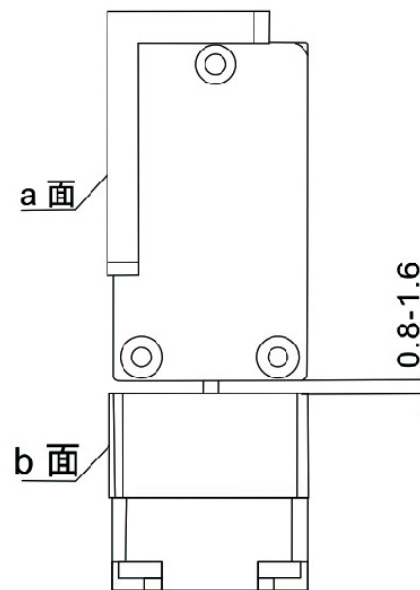
高度方向相对机床导轨平行度 $<0.1\text{mm}$ ,最大不超过 $0.15\text{mm}$ ,以对称点而言,越小越好。当尺身有效量程 $>1000\text{mm}$ 时,尺身的直线度 $<0.1\text{mm}$ 。

光栅尺介绍及安装



3、读数头标准

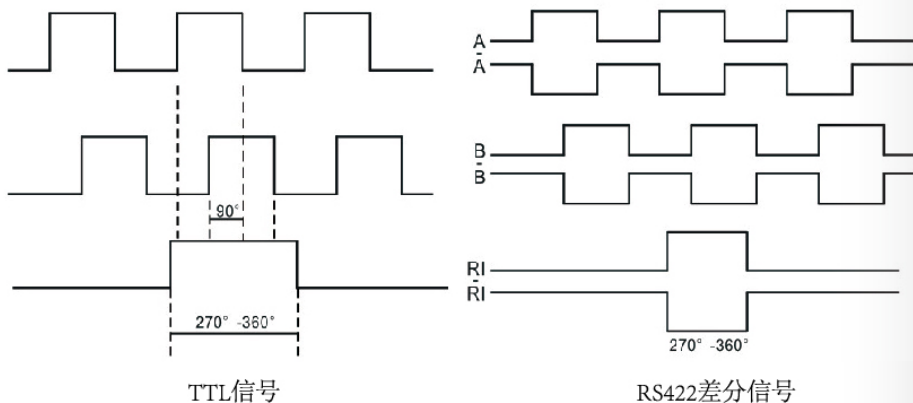
- 一、读数头和尺身高度方向间隙在 $0.8\text{mm}-1.6\text{mm}$ ,安装时用垫块调整此间隙;安装后抽去垫块
- 二、读数头a面和尺身b面水平方向错位,值 $0.25$ 加减 $0.15\text{mm}$ ,
- 三、读数头相对机床平行度 $<0.10\text{mm}$ ,最大不超过 $0.15\text{mm}$
- 四、各图中R表示弯曲半径,F表示机床导轨,L表示光栅尺有效量程,K表示安装尺寸。



### 光栅尺输出信号方式及技术参数

光栅尺输出信号模式

输出信号模式有两种：TTL方波和RS422差分信号，波形图如下：

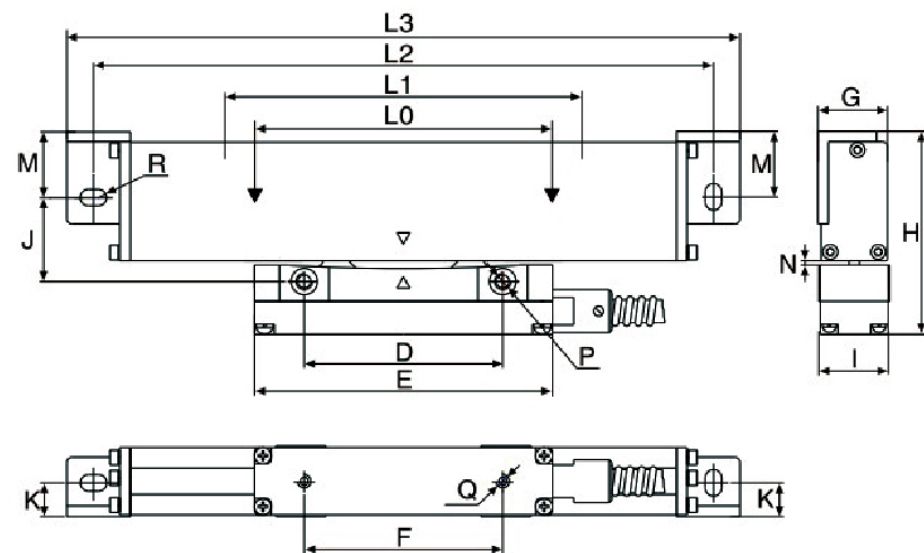


光栅尺技术参数:

型号	JCXE-L0.5	JCXE-L1	JCXE-L5	JCXE-LS0.5	JCXE-LS1	JCXE-LS5	JCXE-W0.5	JCXE-W1	JCXE-W5
光栅栅距	20 μm (0.20mm)								
光栅测量系统	透射式红外光学测量系统，红外线波长：880 nm								
读数头滚动系统	45° 五轴承滚动系统								
分辨率	0.5 μm	1 μm	5 μm	0.5 μm	1 μm	5 μm	0.5 μm	1 μm	5 μm
有效行程	0-3000mm	0-3000mm	0-3000mm	0-500mm	0-500mm	0-500mm	0-1000mm	0-1000mm	0-1000mm
精确度 (μm)	以下为精度参照表								
50-500mm	±2um	±3um	±6um	±2um	±3um	±6um	±3um	±3um	±6um
550-1000mm	±6um	±6um	±10um				±6um	±6um	±10um
1100-1500mm	±10um	±10um	±15um						
1600-2000mm	±20um	±20um	±30um						
2100-3000mm	±30um	±30um	±60um						
重复精度	±0.5um	±1um	±5um	±0.5um	±1um	±5um	±0.5um	±1um	±5um
工作速度	>10m/min(0.5um)			>15m/min(1um)			>60m/min(5um)		
工作环境	温度 0-50℃			湿度≤90(20±50)					
工作电压	5V±5%DC			24V±5%DC					
输出讯号	TTL ELA-422-A(RS-422)								

### JCXE-L系列光栅尺

JCXE-LS系列安装尺寸图:

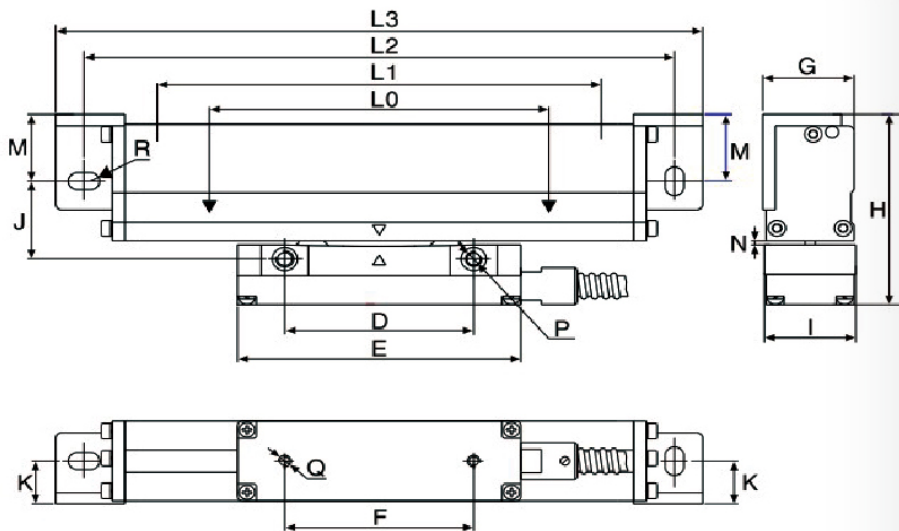


单位(mm)

L0—有效量程	50~1000 50毫米一档	G—尺身厚度尺寸	21
L1—最大量程	L1=L0+50(行程>900)	H—尺身最大高度	61.5
	L1=L0+30(行程≤900)	I—读数头厚度	21±0.1
L2—主尺安装尺寸	L2=L0+152(行程>900)	J—主尺到读数头距离尺寸	25.5
	L2=L0+132(行程≤900)	K—主尺安装孔距	10.25
L3—尺身最大尺寸	L3=L0+169(行程>900)	M—主尺安装孔距	20
	L3=L0+149(行程≤900)	N—读数头与主尺间隙	1.3±0.3
D—读数头侧面安装孔距	60±0.1	P—读数头安装螺孔尺寸	2-M5-6H
E—读数头最大尺寸	90	Q—底部安装螺孔尺寸	2-M4-6H深7
F—读数头顶部安装孔距	60±0.1	R—主尺安装孔尺寸	4-5×8腰形孔

### JCXE-L系列光栅尺

JCXE-L系列安装尺寸图:



单位(mm)

L0—有效量程	50~3000 50毫米一档	G—尺身厚度尺寸	29
L1—最大量程	L1=L0+50(行程>900)	H—尺身最大高度	66.8
	L1=L0+30(行程≤900)	I—读数头厚度	29±0.1
L2—主尺安装尺寸	L2=L0+156(行程>900)	J—主尺到读数头距离尺寸	27.3
	L2=L0+136(行程≤900)	K—主尺安装孔距	15
L3—尺身最大尺寸	L3=L0+174(行程>900)	M—主尺安装孔距	23.5
	L3=L0+154(行程≤900)	N—读数头与主尺间隙	1.3±0.3
D—读数头侧面安装孔距	60±0.1	P—读数头安装螺孔尺寸	2-M5-6H
E—读数头最大尺寸	90	Q—底部安装螺孔尺寸	2-M4-6H深8
F—读数头顶部安装孔距	60±0.1	R—主尺安装孔尺寸	4-6×10腰形孔

### JCXE-L系列光栅尺

JCXE-L系列光栅尺选型及接线说明

如: JCXE-L-1-350-24V-T-03-SC

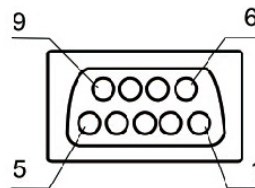
系列	尺身型号	分辨率	量程	电压	输出方式	线缆长度	接口方式
JCXE	L	0.5=0.5 μm 1=1 μm	L系列50-3000mm (50mm一档)	5V	T=TTL 4=RS422差分	03=3M(标准线长)	DB9=DB9针插头 SC=散线输出
	LS	5=5 μm	LS系列50-500mm (50mm一档)	24V			

DB9针插头-TTL

脚位	信号定义	颜色	属性	电流规格
1	, +5V或24V	红	输入	35mA
2	0V	黑	输入	35mA
3	A	棕	输出	4mA
4	B	黄	输出	4mA
5	RI	橙	输出	4mA
6				
7				
8				
9	FG	编织网		

- 黑皮线  
脚位定义颜色:
- 1.红色 5V
  - 2.黑色 0V
  - 3.棕色 A+
  - 4.黄色 B+
  - 5.橙色 R+
  - 6.紫色 R-
  - 7.蓝色 A-
  - 8.绿色 B-

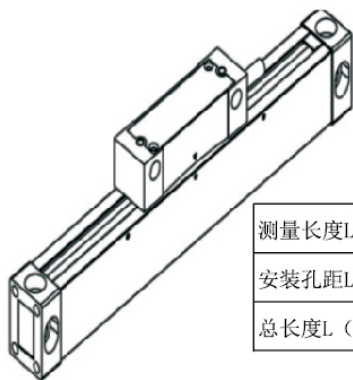
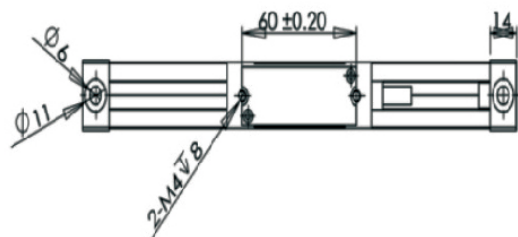
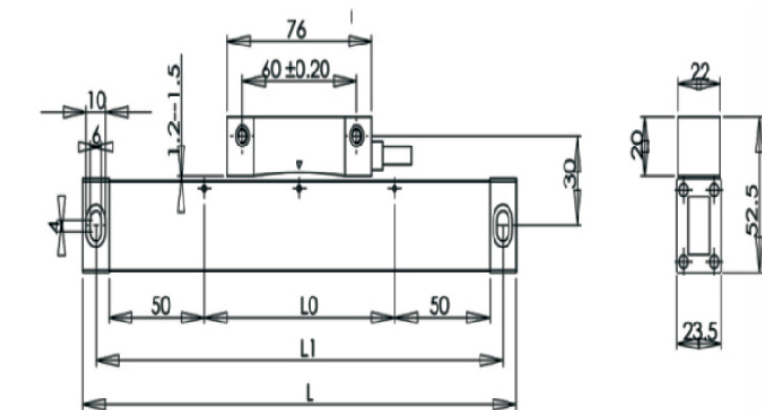
DB9针插头-RS422差分



脚位	信号定义	颜色	属性	电流规格
1	, +5V或24V	红	输入	35mA
2	0V	黑	输入	35mA
3	A	棕	输出	4mA
4	B	黄	输出	4mA
5	RI	橙	输出	4mA
6	RI-	绿	输出	4mA
7	A-	紫	输出	4mA
8	B-	蓝	输出	4mA
9	FG	编织网		

### JCXE-W系列光栅尺

JCXE-W系列光栅尺安装尺寸



测量长度L0 (mm)	50-1000mm
安装孔距L1 (mm)	$L1=L0+2*(50+7)=L0+114$
总长度L (mm)	$L=L0+2*(50+14)=L0+128$

### JCXE-W系列光栅尺

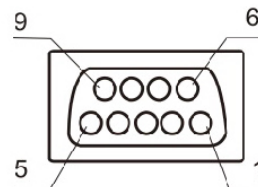
JCXE-W系列光栅尺选型及接线说明

如: JCXE-W-5-150-24V-03-DB9

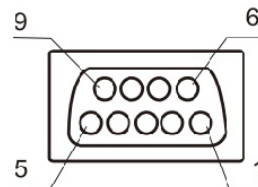
系列	尺身型号	分辨率	量程	电压	输出方式	线缆长	接口方式
JCXE	W	0.5=0.5 μm 1=1 μm 5=5 μm	50-1000mm (50mm一档)	5V 24V	T=TTL 4=RS422差分	03=3M	DB9=DB9针插头 SC=散线输出

脚位	信号定义	颜色	属性	电流规格
1	, +5V或24V	红	输入	35mA
2	0V	黑	输入	35mA
3	A	蓝	输出	4mA
4	B	绿	输出	4mA
5	RI	黄	输出	4mA
6				
7				
8				
9				

DB9针插头-TTL



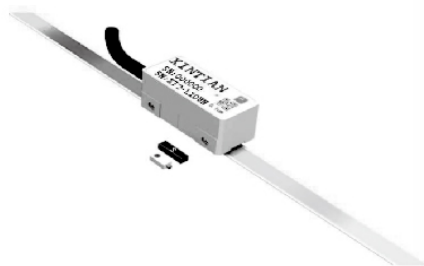
DB9针插头-RS422差分



脚位	信号定义	颜色	属性	电流规格
1	, +5V或24V	红	输入	35mA
2	0V	黑	输入	35mA
3	A	蓝	输出	4mA
4	B	绿	输出	4mA
5	RI	黄	输出	4mA
6	A-	棕	输出	4mA
7	B-	灰	输出	4mA
8	RI-	白	输出	4mA
9				

### XT2系列反射式光栅尺

## XT2反射式光栅尺



### XT2光栅尺简介及技术参数

XT2读数头采用XINTIAN最先进的大面积单场扫描技术、自动增益控制技术、自动纠偏技术，可以有效降低污染的影响，读数头内置的真高速ADC细分可以提供更大带宽，同时更有效降低细分噪声和细分误差，配合滤波在保证低位置噪声和平滑的速度控制情况下，可达到20nm的有效分辨率，内置REF参考原点和限位输出，并提供标准的差分TTL数字增量接口，多色的LED集成在读数头上盖上，可指示信号强度，方便安装。

### 技术参数:

规格	
尺寸:	L 36mm × W 16.4mm × H 14.3mm
栅距	20 μm
栅尺尺寸	H:0.2mm*W8mm
背胶尺寸	H0.1mm*W6mm
供货长度	100mm-50m
重量	读数头 15g 电缆 35g/m
电源:	5V ±10% 150mA
输出信号	差分TTL或SinCos 1Vpp, 原点, 限位, 读数头准备好
连接器	D-sub 15 Pin Male
精度等级	±5 μm (XTS 栅尺)
分辨率:	差分TTL 5 μm, 1 μm, 0.5 μm, 0.2 μm 100nm, 50nm, 20nm
电子细分误差:	<40nm
最大速度:	12m/s
最大加速度:	35G
参考原点	读数头底部磁性开关
工作温度	, -10°C到+70°C
工作湿度	RH <95% (非凝露)
密封	IP40
存储温度	, -20°C到+85°C
存储湿度	RH <95% (非凝露)

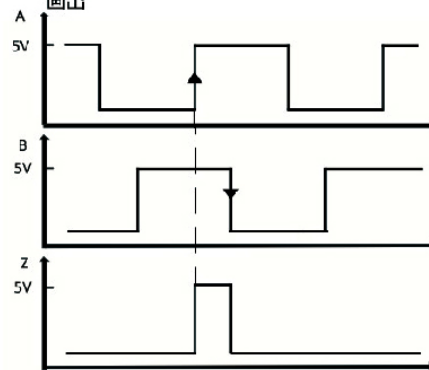
### XT2系列反射式光栅尺

## 电气参数

信号电气参数	位置信号	2路差分信号A和B
差分TTL	参考原点信号	1路差分信号Z 脉冲宽度 90°
	信号电平	RS-422 (TIA/EIA-422 -B) 输出高电平 ≥ 2.4V 输出电流20mA 时 输出低电平 ≤ 0.4V 输出电流20mA 时
	允许负载	输出电流 ≤ 30mA 阻抗 120ohm 每对差分信号间
SinCos 1Vpp	位置信号	Sin信号和Cos信号
	参考原点信号	1路差分信号REF , -18° 到 -108° 脉冲宽度
	信号电平	信号电平M 0.6V 到 1.2V 典型值1Vpp 对称偏差  P-N /2M ≤ 0.065 相位角  φ1+φ2 /2 90° ± 1° 电子角
	允许负载	输出电流 ≤ 10mA 阻抗 120ohm 每对差分信号间
限位LMT	信号类型	漏极开路输出
	允许负载	输入电平 3.3V-6V 输入电流 ≤ 20mA
读数头准备好RDY	信号类型	漏极开路输出
	允许负载	输入电平 3.3V-6V 输入电流 ≤ 20mA

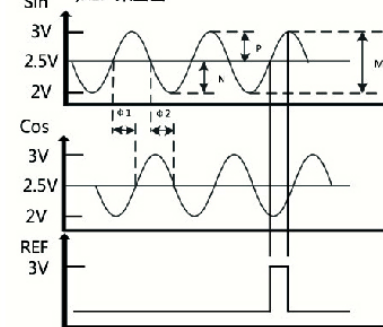
### 差分TTL信号:

A,B,Z相信号均是差分信号, A-,B-,Z-未画出



### SinCos 1Vpp 信号:

Sin,Cos,REF信号均是差分信号, Sin-,Cos-,REF-未画出





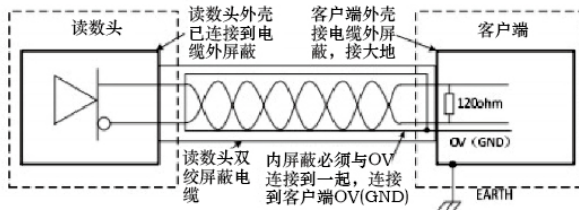
## XT2系列反射式光栅尺

### XT2安装使用说明

#### 接线定义

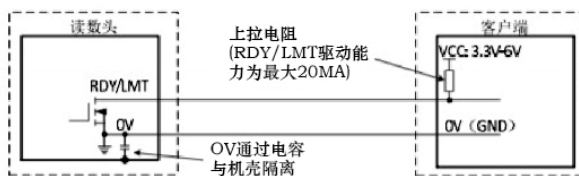
颜色	功能	颜色	功能
绿色	差分TTL A+	白色	限位 (LMT)
棕色	差分TTL A-	浅蓝色	读数头准备好
灰色	差分TTL B+	黑色	0V
紫色	差分TTL B-	透明	0V
蓝色	差分TTL Z+	红色	+5v
黄色	差分TTL Z-	橙色	+5v
内屏蔽	建议与0V连接	外屏蔽	建议与外壳连

#### 推荐的差分TTL, SinCos 1Vpp信号连接。



差分TTL, SinCos 1Vpp的每组信号, 均适用于此连接

#### 推荐的读数头准备好RDY,限位LMT信号连接。



$3.3V \leq VCC \leq 6V$

RDY/LMT信号最大驱动电流为20mA, 请根据VCC与实际负载情况计算上拉电阻值。

注意! RDY/LMT接感性负载时, 必须接续流二极管, 以防止读数头损坏。

#### 原点与限位安装

注意: 原点磁铁和限位磁铁正反面如果安装错误, 读数头将无法正常识别原点与限位。

原点磁铁有颜色标记的一面为正面, 粘贴时不要涂胶水, 朝外安装。限位磁铁有颜色标记的一面为正面, 粘贴时不要涂胶水, 朝外安装。

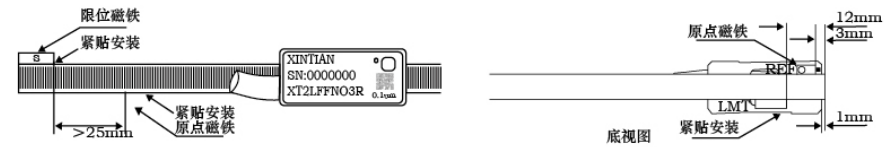
原点仅需紧贴不锈钢栅尺粘贴, 可以粘贴在运动行程的任意位置。

注意: 限位磁铁和原点磁铁安装位置, 确保读数头底部的REF在移动到原点磁铁上方时, 限位磁铁距离LMT位置10mm以上。

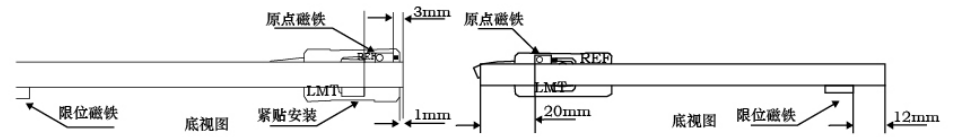
读数头电缆侧安装原点与限位

读数头电缆另一侧安装原点与限位

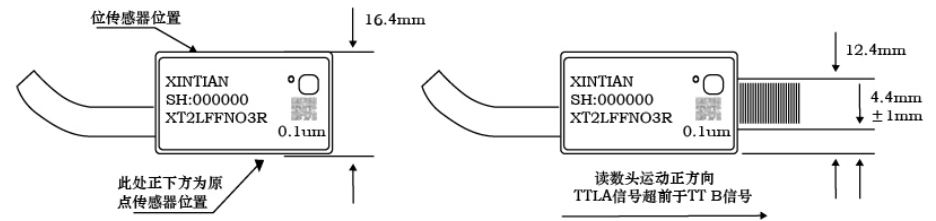
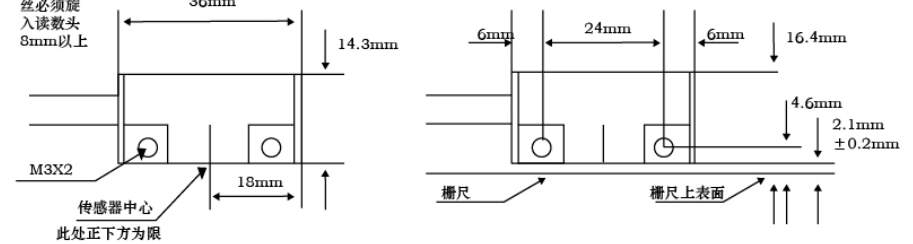
## XT2系列反射式光栅尺



读数头电缆侧安装限位, 另一侧安装原点 读数头电缆侧安装原点, 另一次安装限位



M3固定螺  
丝必须旋  
入读数头  
8mm以上



读数头指示灯信号强度	
随着如下指示灯颜色强度逐渐增强	
红色长亮	信号强度<30%, 读数头不能正常工作
黄色长亮	信号强度<50%, 读数头可以正常工作但电子细分误差可能较大
绿色长亮	信号强度<80%, 读数头可以正常工作
蓝色长亮	信号强度≥80%, 读数头可以正常工作
读数头指示灯的其他功能	
红色亮0.5秒	检测到原点位置
红色闪烁2次	原点相位出错, 需要调整相位原点检测量时速度过快

## XT2系列反射式光栅尺

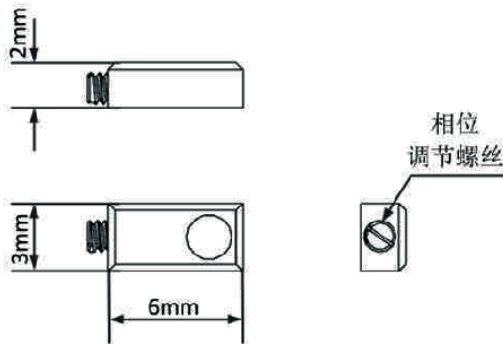
原点识别速度限制

注意：读数头进行原点识别时，读数头移动速度不应超过300mm/s，否则精度会受到影响！

原点相位调整

参考原点磁铁安装完成后，可能需要调整参

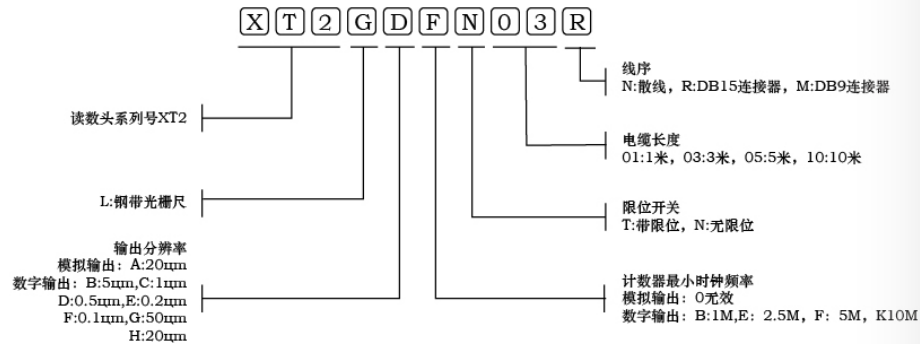
考原点相位，需将读数头缓慢以回原点方向经过原点，如果读数头上指示灯红色闪烁1次，说明原点相位正常，不需要调整参考原点相位；如果红色灯闪烁2次，则需要调节相位调节螺丝，每次逆时针拧动一个小的角度，再次测试读数头相位，直至指示灯红色闪烁1次。



读数头安装注意事项

1. 因为可能存在贴装应力，栅尺贴装后需要24小时后可以再进行精度标定，温度较低时需要更长的时间。
2. 对于需要固定机械补偿校准的应用场合，栅尺的坐标原点处需要胶固定，可以选择环氧树脂胶或者乐泰435类似的快干胶，不可用高挥发性的胶，防止污染栅尺。
3. 为了保证回原点的重复性，回原点的速度要低于300mm/s。
4. 为了应用的长期可靠性，应用的主体（直线电机、机台）需要可靠的接地和屏蔽，防止对读数头的干扰，动力线与信号线尽量分离布置。
5. XT2读头的供电端需要满足 $5V \pm 10\%$ ，电流不小于150mA。
6. 栅尺的脏污可能带来读数头输出信号噪声，高分辨率的读数头表现更明显，要保证栅尺的清洁。
7. 读数头固定螺丝必须能旋入读数头8mm以上，否则可能使固定螺丝脱扣，损坏读数头，导致读数头无法安装。
8. 栅尺清洁不要使用含有丙酮、汽油成份的溶剂，可以使用乙醇、异丙醇清洁。

XT2读头选型



## XTMR系列磁栅尺

XTMR5000系列磁栅尺传感器



本系列产品是磁栅测量系统，其中XTMR是读磁头、非接触、高速测量。

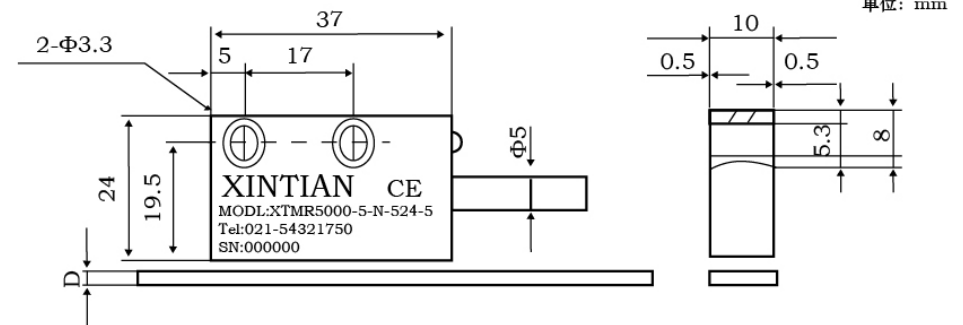
XTMB是磁尺，它们之间根据磁感应的原理进行工作。用户可定制的输出分辨率。当XTMR读磁头在XTMB磁尺的磁场空间中做直线运动时，内置LED状态指示灯。读磁头会根据运动的相关位移量实时的输出符合标极强的抗污和抗油能力。准的位置脉冲。简易的安装方式。

本产品主要用于木工、石材加工、锯切、金属极好的经济性。切削、纺织、印刷、包装、塑料加工、自动化系统、切割设备、电子组装设备、测量/检测设备等等。

读数头型号	XTMR5000
配套磁条	XTMB20-50-10-1-P
分辨率	5 $\mu$ m
工作电压	5-30V
输出信号	A、B
精度指示 (20°C)	$\pm 50 \mu$ m/m
重复精度	Max: $\pm 1$ 个单位分辨率
测量长度	有效测量长度+50mm
安装间隙	2.5mm
移动速度	Max: 8m/s
空载电流	Max: 30mA
输出电流	Max: 50mA(每路信号)
工作温度	, -20°C—+85°C
保护等级	IP68
线胀系数	$\sim 17 \times 10^{-6}/K$

读头及磁条尺寸见下图：

磁条厚度：D  
不含双面胶：1.3mm  
含双面胶：1.5mm  
含保护钢带：1.75mm



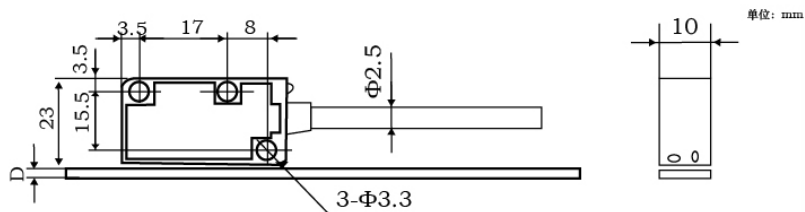
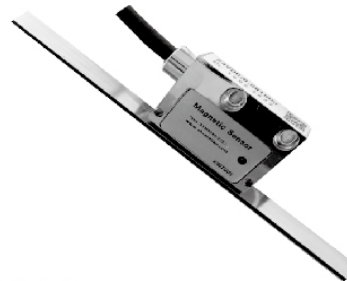
**XTMR系列磁栅尺**
**XTMR500E高精度磁栅读数头**


本系列产品是磁栅测量系统，其中XTMR是读磁头、非接触、高速测量。XTMB是磁尺，它们之间根据磁感应的原理进行工作。用户可定制的输出分辨率。当XTMR读磁头在XTMB磁尺的磁场空间中做直线运动时，内置LED状态指示灯。读磁头会根据运动的相关位移量实时的输出符合标极高的抗污和抗油能力。准的位置脉冲。简易的安装方式。本产品主要用于木工、石材加工、锯切、金属极好的经济性。切削、纺织、印刷、包装、塑料加工、自动化系统、切割设备、电子组装设备、测量/检测设备等。

读数头型号	XTMR500E
配套磁条	XTMB20-50-10-1-P
分辨率	5 μm
工作电压	5-30V
输出信号	A、B、A-、B-
精度指示 (20℃)	±30 μm/m
重复精度	Max: ±1个单位分辨率
测量长度	有效测量长度+50mm
安装间隙	2.5mm
移动速度	Max: 8m/s
空载电流	Max: 30mA
输出电流	Max: 50mA (每路信号)
工作温度	-20℃—+85℃
保护等级	IP68
线胀系数	~ 17 × 10 <sup>-6</sup> /K

读头及磁条尺寸见下图：

磁条厚度：D  
 不含双面胶：1.3mm  
 含双面胶：1.5mm  
 含保护钢带：1.75mm


**XTMR系列磁栅尺**
**XTMR500(D/E) 磁栅尺**


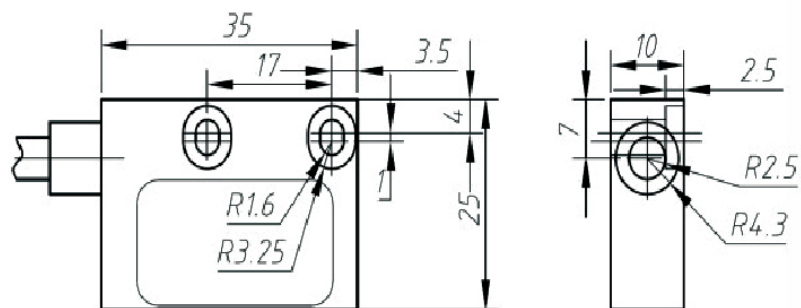
本产品通过非接触磁感应将直线运动转换为正交脉冲信号输出，可以准确的测量出长度、加速度等，并且有很强的抗震、防油、防尘、防水、耐高温等性能。外形设计小巧，安装方便，节省安装空间，直线长度可达百米以上，适合于铣床、磨床、石材切割机、木材切割机喷绘机等各种场合。

技术参数：

电气性能		
控制输出	电压输出	负载电流：10mA以下，残留电压：0.4V以下
	长线驱动	LOW时(负载电流：20mA以下，残留电压：0.4V以下)
		HIGH时(负载电流：20mA以下，残留电压：2.5V以下)
响应时间	电压输出	1us以下(电缆长度：1m，吸收电流：20mA以下)
	长线驱动	1us以下(电缆长度：1m，吸收电流：20mA以下)
输出相位差	A,B相间的相位差：T/4±T/8 (A相的1周期是T)	
响应频率	Max. 500KHZ	
读头间隙	Max: 0.5mm, 推荐0.1mm-0.3mm之间，分辨率为1 μm.	
消耗电流	70mA以下(无负荷)	
环境性能		
绝缘阻抗	20M Ω 以上	
耐电压	500VAC (50/60HZ, 时间1分钟, 端子和外壳之间)	
环境温度	-10~70℃ (没有结露的状态), 保存时: -25~85℃ (不结冰)	
防护等级	IP67 (IEC规格)	
耐振动	50m/s <sup>2</sup> , 10-200 X, Y, Z方向各2小时	
移动速度	MAX: 2m/S	
外壳材质	铝合金	
重量	约0.15kg	

### XTMR系列磁栅尺

XTMR500(D/E)读头尺寸图:



XTMR500(D/E)选型说明:

如: XTMR500(D/E)-5-24V-N-03-SC-150mm(备注: 150mm磁条, 实际测量长为110mm)

系列	分辨率	电压	输出方式	线缆长度	接口方式
XTMR500 (D/E)	1=1 μm 5=5 μm 10=10 μm 50=50 μm 100=100 μm	5V 24V	N=NPN P=PNP	03=3M (标准线长)	DB9=DB9针插头 SC=散线输出

系列	分辨率	电压	输出方式	线缆长度	接口方式
XTMR5000	5=5 μm	5V 24V	N=NPN P=PNP	03=3M (标准线长)	DB9=DB9针插头 SC=散线输出

系列	分辨率	电压	输出方式	线缆长度	接口方式
XTMR500E	5=5 μm	5V 24V	N=NPN P=PNP	03=3M (标准线长)	DB9=DB9针插头 SC=散线输出

1 μm分辨率的读头配套磁条型号: XTMB20-20-10-1-P, 5 μm以上配套磁条型号为 XTMB20-50-10-1-P

### XTMR系列磁栅尺

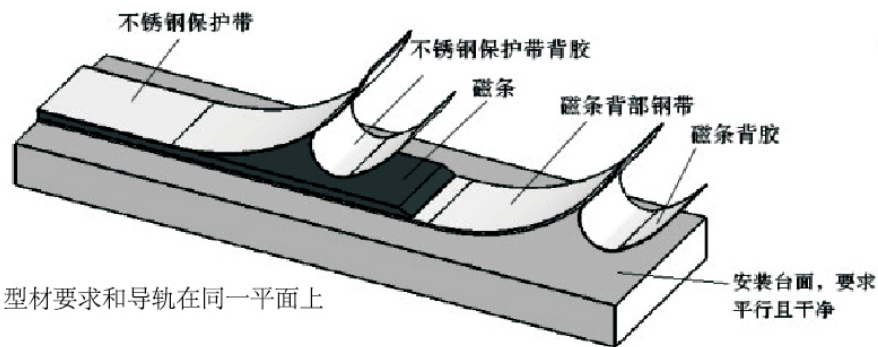
XTMR系列磁栅读头接线定义

脚位	1	2	3	4	5	6	7	8	9
XTMR5000系列	5-24V	0V	A	B					
	红	白	黄	棕					
XTMR500E系列	5-24V	0V	A	B	Z	A-	B-	Z-	
	红	白	黄	棕	灰	蓝	绿	粉	
XTMR500 (D/E)系列	VDC	0V	A	B	Z	A-	B-	Z-	
	红	黑	绿	白	黄	紫	蓝	棕	

### 磁条安装示意图

磁条安装前需要做的准备工作:

1. 确保安装台面的平行度, 建议在台面上铣条平行槽或者使用磁条安装铝条
2. 仔细清理干净安装台面, 无油污、灰尘、铁屑等
3. 将磁条背胶撕开一个缺口, 逐渐的平行的贴在安装台面上
4. 将磁条保护钢带背胶撕开一个缺口, 逐渐的平行的贴在磁条表面



型材要求和导轨在同一平面上

**!** 注意: 强磁不能紧靠磁条表面, 否则磁条可能会失效!!!

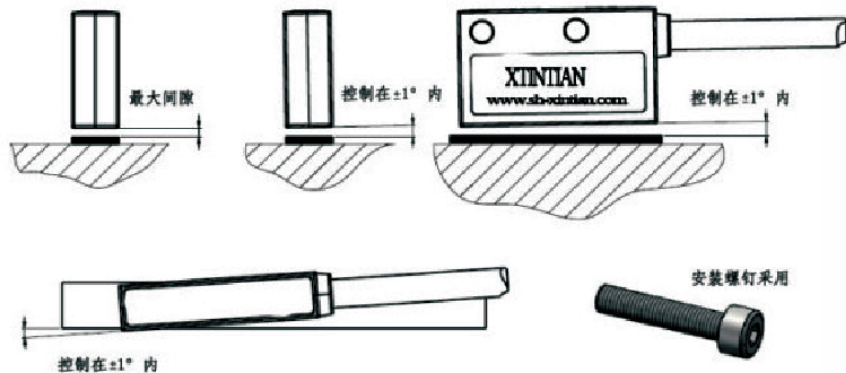
### 磁读头安装示意图

磁读头安装前的工作:

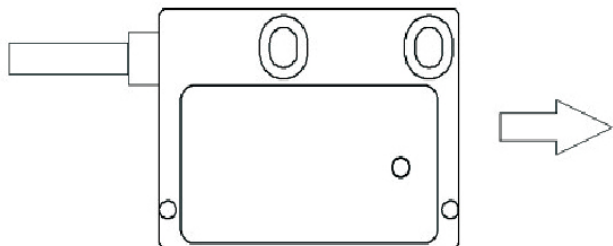
1. 确认待安装读头的型号符合要求, 具体信息参考不同型号说明。如下:

XTMR系列磁栅尺

不同分辨率的读头安装和磁条间距是不同的，1 μm分辨率的磁头，磁条和读头之间的间距为0.1-0.3mm，5 μm以上的分辨率间距为2mm。



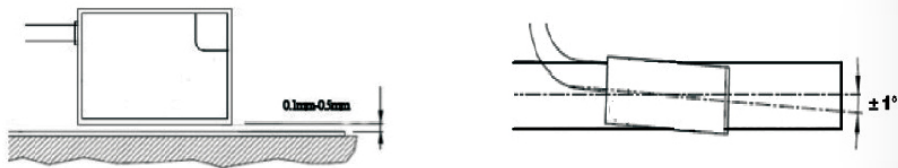
2、确认磁读头运行方向。如果和所要求方向相反，建议在仪表内更改运行方向或将磁读头反过来安装；



3、确保磁读头安装后达到下图所要求的安全范围，使用塞尺和千分表等工具完成安装。

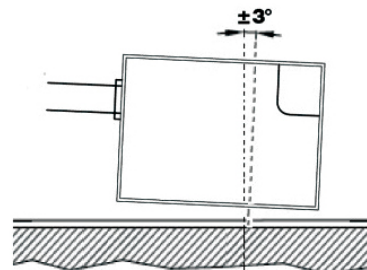
安全非接触间距(推荐)0.005mm磁头安装间距2mm  
0.001mm安装间距为0.1-0.3mm

安全偏离角度±1度

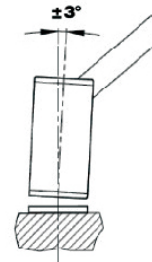


XTMR系列磁栅尺

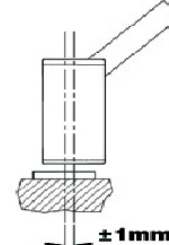
安全倾斜角度



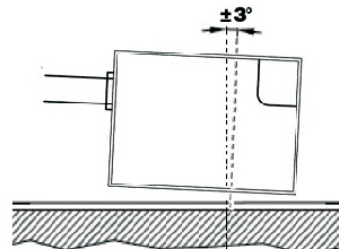
安全偏转角度



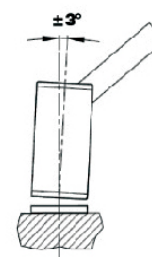
安全偏移距离



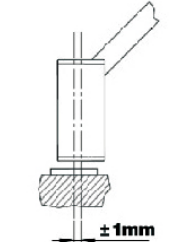
安全倾斜角度



安全偏转角度

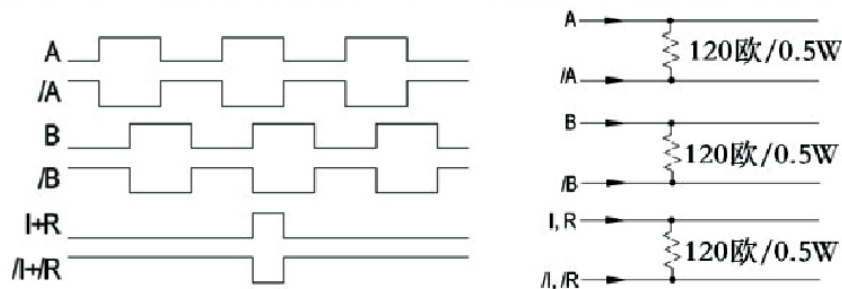


安全偏移距离

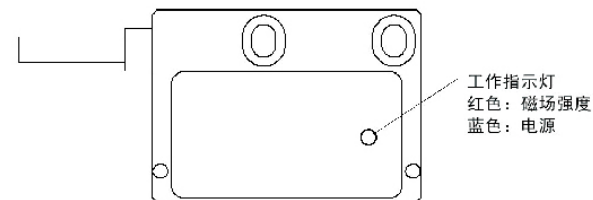


4、输出信号和接收电路

输出信号是差分RS422信号，建议接收端使用120欧匹配电阻提高抗干扰和减小信号反射的影响。

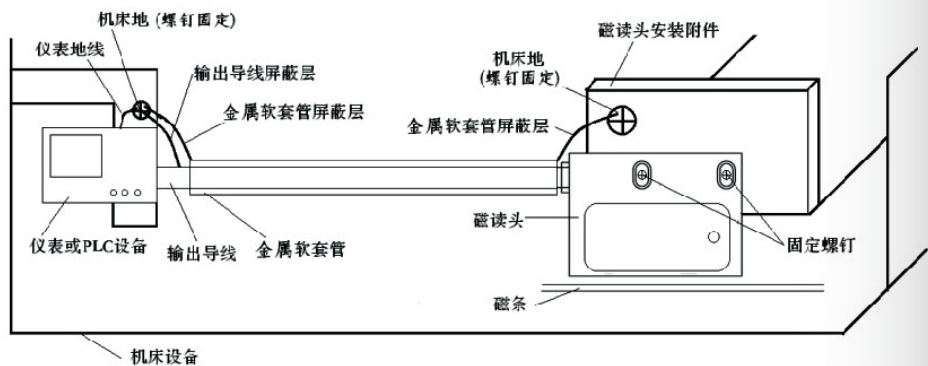


5.磁读头指示灯



XTMR系列磁栅尺

屏蔽线的接地



注意：良好的接地能保证磁读头的正常运行，务必请专业人士安装。

1. 机床接地阻抗必须符合规范标准，接地电阻 $\leq 4$ 欧姆。

2. 磁读头导线屏蔽层和仪表(PLC)地线必须和机床大地一点接地，保护软管屏蔽层两端必须和机床两端大地分别连接（如上图所示）。

XTMR系列磁栅尺

磁栅尺其它相关产品

